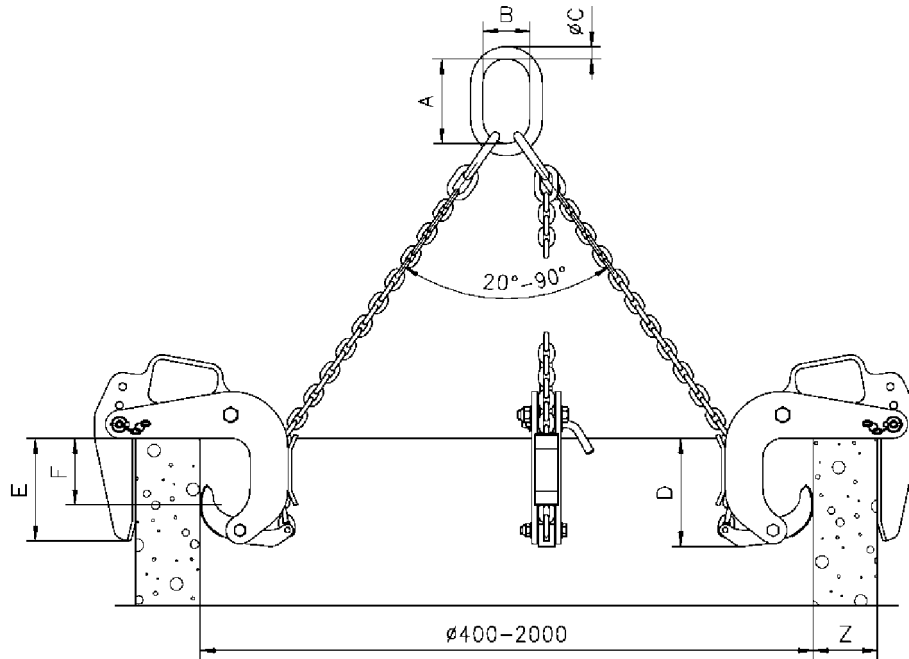


Wymiary – Uchwyty Tigrip, producent Yale, model BTG



Typ	Nośność t	Zakres grubości mm	E mm	F mm	Waga kg*	A mm	B mm	Ø C mm	D mm	Artykuł-Numer
BTG 1,5/120	1,5	40 - 120	165	100	10	135	75	18	180	5460.9200
BTG 3,0/180 TM-N	3,0	50 - 180	245	175	18	180	100	26	310	5460.9204
BTG 3,0/220 TM-N	3,0	90 - 220	245	175	24	180	100	26	310	5460.9206

*) dla 1 szt



OROME

Ul. Pułaskiego 17, 46-200 Kluczbork
 Tel. +48 77 417 05 06, Fax +48 77 544 93 23

www.orome.pl orome@orome.pl

