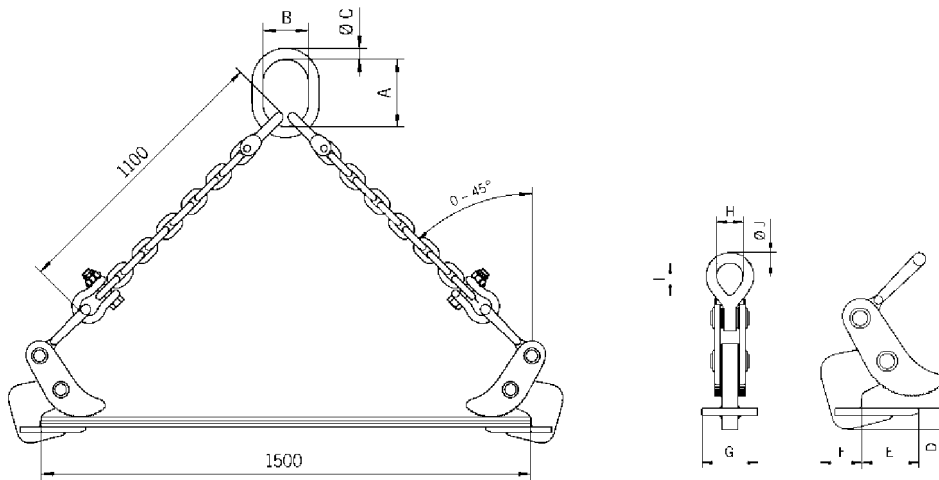


Wymiary – Uchwyty Tigrip, producent Yale, model TCH



Typ	Nośność t*	Zakr. gr. blach mm	Waga kg	A mm	B mm	Ø C mm	D mm	E mm	F mm	G mm	H mm	I mm	Ø J mm	Artykuł-Numer
TCH 1,0	1,0	0 - 50	8,0	135	75	18	15	82	65	100	32	44	13	5050.1502
TCH 2,0	2,0	5 - 32	10,0	160	90	22	32	83	61	100	49	72	19	5050.1503
TCH 4,0	4,0	5 - 50	17,0	180	100	26	44	114	75	99	62	89	26	5050.1504
TCH 6,0	6,0	5 - 75	45,4	200	110	32	58	172	97	129	90	127	36	5050.1505
TCH 8,0	8,0	5 - 75	51,0	260	140	36	56	170	100	128	90	130	37	5050.1506
TCH 10,0/1	10,0	5 - 100	93,8	300	160	40	70	216	116	149	113	113	50	5050.1507
TCH 10,0/2	10,0	50 - 150	108,6	300	160	40	66	218	116	150	113	113	50	5050.1508

* dla pary



OROME

Ul. Pułaskiego 17, 46-200 Kluczbork
Tel. +48 77 417 05 06, Fax +48 77 544 93 23

www.orome.pl orome@orome.pl

