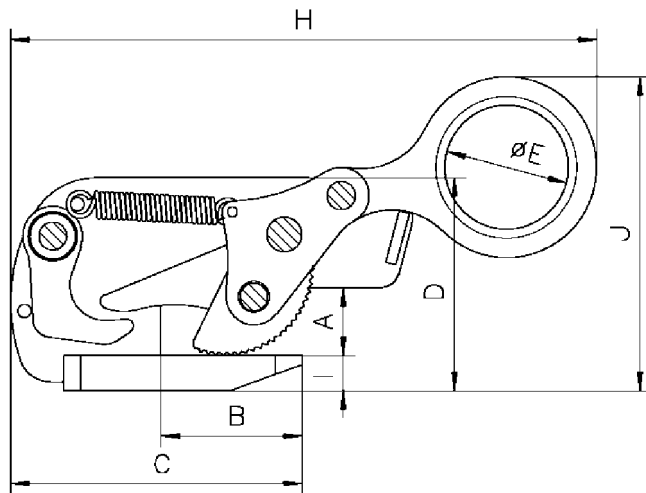
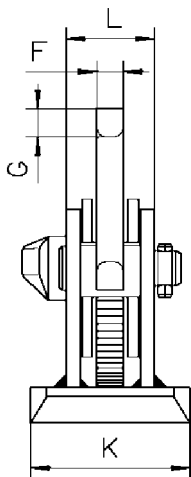


Wymiary – Uchwyty Tigrip, producent Yale, model THS



Typ	Nośność	Zakr. gr. blach	Waga mm	A kg	B mm	C mm	D mm	ØE mm	F mm	G mm	H mm	I mm	J mm	K mm	L mm	Artykuł-1 mm
THS 0,75	0,75	0 - 20	3,5	30	70	130	97	50	12	15	255	15	135	80	40	5080.1851
THS 1,5	1,50	0 - 35	6,1	38	80	165	120	70	15	17	335	20	165	90	50	5080.1852
THS 3,0	3,00	0 - 40	12,1	45	95	205	160	80	20	25	400	30	195	100	60	5080.1853
THS 4,5	4,50	0 - 40	18,0	47	110	235	196	90	20	30	450	59	230	110	64	5080.1854



OROME

Ul. Pułaskiego 17, 46-200 Kluczbork
 Tel. +48 77 417 05 06, Fax +48 77 544 93 23

www.orome.pl orome@orome.pl

