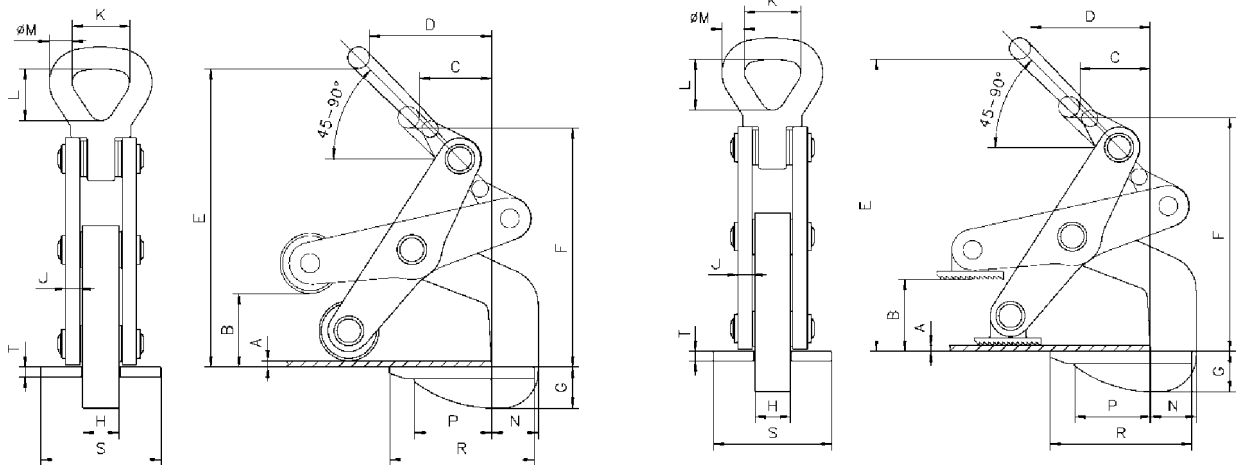


Wymiary – Uchwyty Tigrip, producent Yale, model TWH



Typ	Nośność t*	Zakr. gr. blach mm	Waga kg*	A mm	B mm	C mm	D mm	E mm	F mm	G mm	H mm	J mm	K mm	L mm	Ø M mm	N mm	P mm	R mm	S mm	T mm
TWH 30	1,5	5 - 60	12,0	5	60	60	105	250	200	22	30	12	50	73	18	36	65	120	100	10
TWH 50	2,5	10 - 70	20,6	10	70	75	130	315	275	38	30	12	64	92	25	58	77	150	100	10
TWH 70	3,5	10 - 80	27,6	10	80	90	162	345	292	48	30	15	64	92	25	65	105	185	100	10
TWH 100	5,0	10 - 102	72,0	10	102	110	170	425	345	45	45	20	89	130	35	80	120	210	120	12

*) Dla pary



OROME

Ul. Pułaskiego 17, 46-200 Kluczbork
Tel. +48 77 417 05 06, Fax +48 77 544 93 23

www.orome.pl orome@orome.pl

