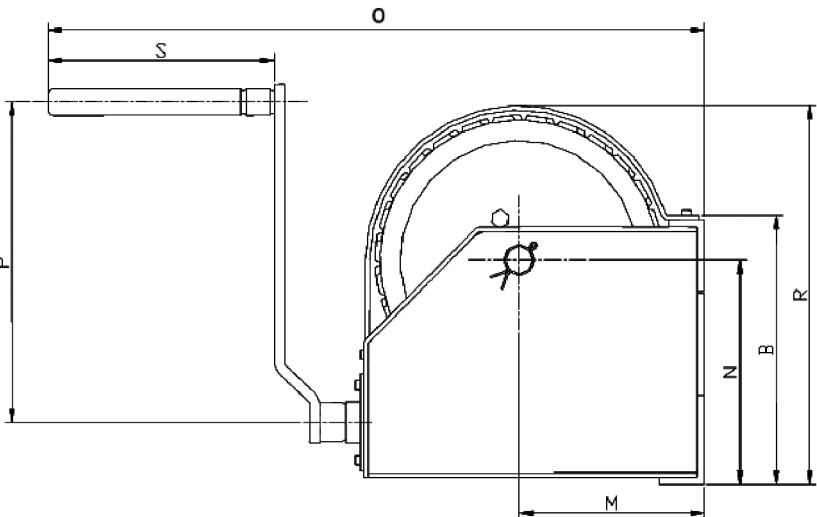
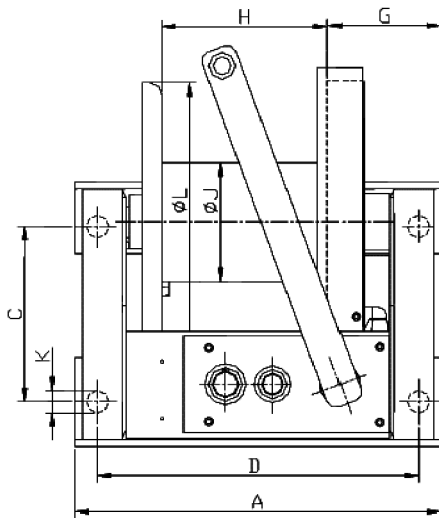
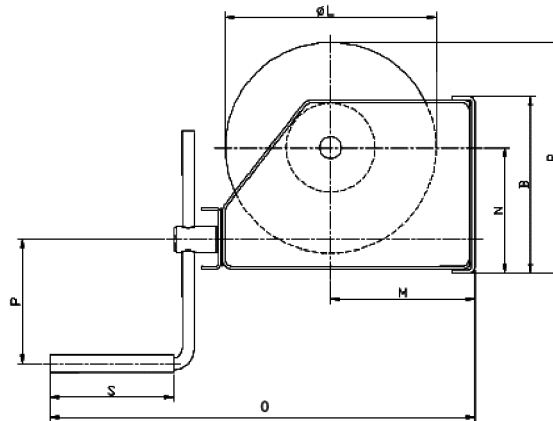


250 - 1.500 kg



2.000 - 5.000 kg

Nośność kg	A mm	B mm	C mm	D mm	G mm	H mm	ØJ mm	K mm	ØL mm	M mm	N mm	O mm	P mm	R mm	S mm
250	293	140	82	261	123	107	48	17	160	121	88	410	350	170	140
500	313	164	106	281	125	129	70	17	190	138	96	440	350	190	140
1000	348	201	141	316	127	160	102	17	240	164	140	490	350	260	140
1500	378	238	178	346	127	185	102	17	240	164	142	490	350	263	140
2000	410	295	196	360	137	180	133	25	312	208	249	740	380	419	250
3000	436	356	251	386	137	205	165	25	376	260	308	825	380	550	250
5000	436	421	316	386	138	200	219	25	437	298	335	865	380	613	250