



Koła standardowe - Koła wykonane z brązu.

Do wciągnika	Typ	Nośność t	Typ wózka pneumatycznego	Szerokość pomiędzy kołami mm	Prędkość przejazdu - pełne obciążenie m/min	Min. promień skrętu m	Ilość kół	Koła napędowe	Zużycie powietrza - pełne obciążenie l/s	Przyłącze powietrza gwint
TCR-125	ATP500	0,125	1N	56-178	0,12	1,5	4	2	13	PT 3/8"
TCR-250	ATP500	0,250	1N	56-178	0,12	1,5	4	2	13	PT 3/8"
TCR-500/2	ATP500	0,5	1N	56-178	0,12	1,5	4	2	13	PT 3/8"
TCR-600250	ATP600250/1	0,5	1N	56-170	0 - 9,5	1,5	4	2	25	PT 1/2"
TCR-500	ATP600520/1	0,5	2N	171-300	0 - 9,5	1,5	4	2	25	PT 1/2"
TCS-500	ATP600520/1	0,5	2N	171-300	0 - 9,5	1,5	4	2	25	PT 1/2"
TCR-1000/2	ATP601040/1	1,0	1N	56-170	0 - 9,5	1,5	4	2	25	PT 1/2"
TCR-1000	ATP601040/2	1,0	2N	171-300	0 - 9,5	1,5	4	2	25	PT 1/2"
TCR-2000/2	ATP602040/1	2,0	1N	56-170	0 - 9,5	1,5	4	2	25	PT 1/2"
	ATP602040/2	2,0	2N	171-300	0 - 9,5	1,5	4	2	25	PT 1/2"
TCR-3000	ATP603020/1	3,0	1N	65-150	0 - 9,5	2,0	4	2	50	PT 3/4"
	ATP603020/2	3,0	2N	155-300	0 - 9,5	2,0	4	2	50	PT 3/4"
TCR-6000/2	ATP606040/1	6,0	1N	82-170	0 - 9,5	2,5	4	2	50	PT 3/4"
	ATP606040/2	6,0	2N	180-300	0 - 9,5	2,5	4	2	50	PT 3/4"
RRI-610040	ATP610040/1	10,0	1N	110-190	0 - 9,5	2,5	4	2	50	PT 3/4"
	ATP610040/2	10,0	2N	200-300	0 - 9,5	2,5	4	2	50	PT 3/4"
TCR-12000	ATP612080/1	12,0	1N	110-190	0 - 9,5	3,0	4	2	50	PT 3/4"
	ATP612080/2	12,0	2N	200-300	0 - 9,5	3,0	4	2	50	PT 3/4"
TCR-15000	ATP-615100/1	15,0	1N	110-190	0 - 9,5	3,0	4	2	80	PT 3/4"
RRI-615060	ATP-615100/2	15,0	2N	200-300	0 - 9,5	3,0	4	2	80	PT 3/4"
RRI-620080	ATP-620080/1	20,0	1N	110-190	0 - 9,5	3,0	4	2	80	PT 1"
RRI-615060	ATP-615060/2	20,0	2N	200-300	0 - 9,5	3,0	4	2	80	PT 1"
RRI-625040	ATP-625040/1	25,0	1N	110-190	0 - 9,5	3,0	4	2	80	PT 1"
	ATP-625040/2	25,0	2N	200-300	0 - 9,5	*	8	4	100	PT 1"
RRI-635060	ATP-635060/1	35,0	1N	110-190	0 - 6,3	*	8	4	150	PT 1¼"
	ATP-635060/2	35,0	2N	200-300	0 - 6,3	*	8	4	150	PT 1¼"
RRI-650080	ATP-635060/1	50,0	1N	110-190	0 - 4,0	*	8	4	150	PT 1¼"
	ATP-635060/2	50,0	2N	200-300	0 - 4,0	*	8	4	150	PT 1¼"
RRI-650080	ATP-650080/1	50,0	1N	110-190	0 - 6,3	*	16	8	200	PT 1½"
	ATP-650080/2	50,0	2N	200-300	0 - 6,3	*	16	8	200	PT 1½"

+ tylko ciąg prosty

Specyfikacja techniczna przy 0,63 MPa (dynamiczne ciśnienie powietrza przy 6,3 Bar)

Uwaga: na życzenie dostępne mniejsze promienie skrętu

* = standard, zintegrowane / + = opcjonalnie / - = nie dostępne

Wszystkie wózki Red Rooster mogą być dostarczone na różną szerokość belki oraz w różnych wersjach. Koła są wyposażone w smarowane łożyska i napędzane przez przekładnię ślimakową. Cechy mocnego silnika łopatkowego oraz zamkniętej przekładni powodują dobrą kontrolę prędkości i skuteczności hamulca. Standardowo są wyposażone w płytę zabezpieczającą przed wypadnięciem.

Opcje: napęd z listwą zębatą, pneumatyczny wyłącznik krańcowy oraz wieszak z okiem (zastosowanie na statkach lub "system mocowania BOP" platformy wiertnicze).

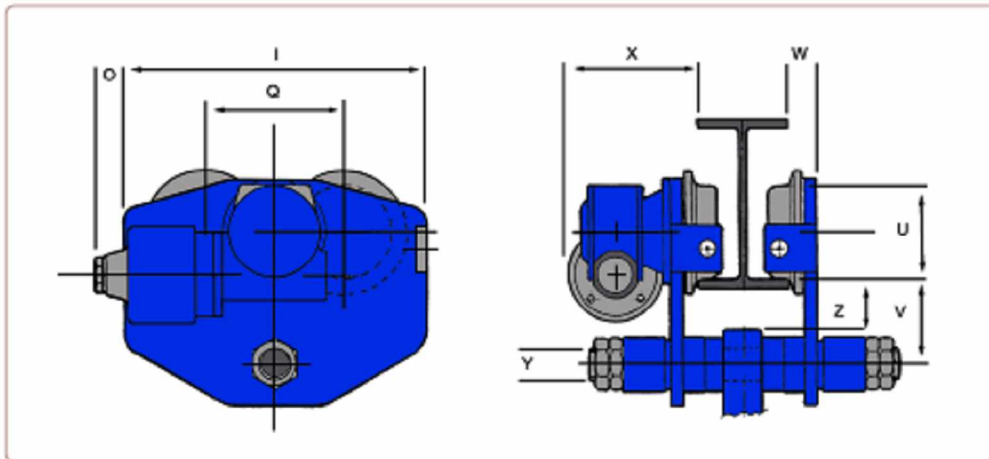
Standardowo wózki wyposażone są w koła wykonane z odlewów stalowych. Wózki w wersji nieiskrzącej posiadają koła wykonane z brązu i gumowe odbojniki.

Wózki do wciągników do 100 ton dostępne są na zapytanie.

OROME

Ul. Pułaskiego 17, 46-200 Kluczbork
 Tel. +48 77 417 05 06, Fax +48 77 544 93 23
www.rome.pl rome@rome.pl



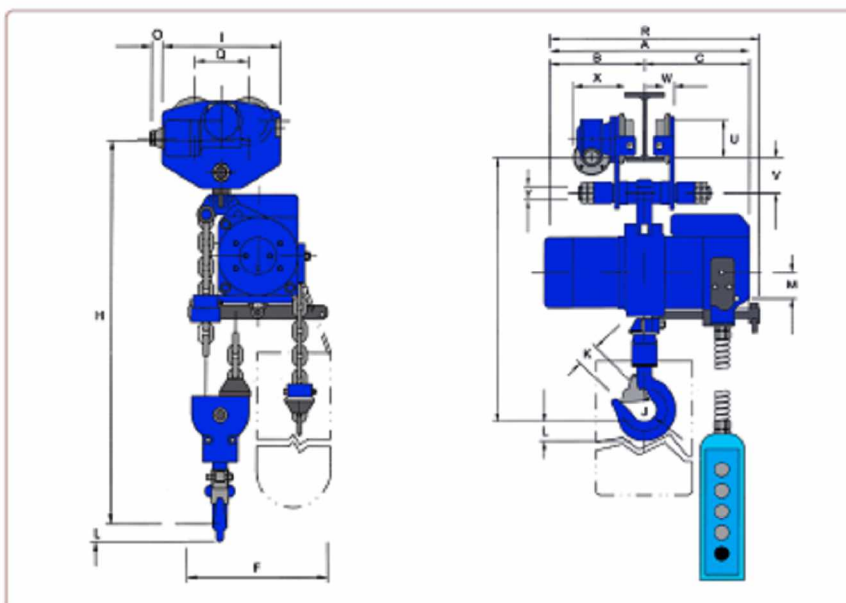


RRI-625040

Nośność t	Ilość kół	Masa kg	I mm	Q mm	U mm	V mm	W mm	X mm	Y mm	Z mm
Mini	4	9	202	99	60	45	19	130	20	17
0-2	4	27	230	106	70	67	27	140	35	27
3	4	40	320	148	100	90	29	142	35	45

Do wciągnika	A mm	B mm	C mm	H mm	J mm	K mm	L mm	M mm	R mm	U mm	V mm	W mm	X mm	Y mm
TCR-125	230	110	120	300	36	29	15	-	230	60	45	19	130	20
TCR-600250	318	153	165	500	40	34	29	40	330	70	67	27	140	35
TCR-250	230	110	120	300	36	29	15	-	230	60	45	19	130	20
TCR-500	318	153	163	500	40	34	29	40	330	70	67	27	140	35
TCR-1000/2	318	153	163	565	40	34	29	40	330	70	67	27	140	35
TCR-1000	323	156	157	515	40	34	29	40	340	70	67	27	140	35
TCR-2000/2	323	156	167	592	45	32	37	40	340	70	67	27	140	35
TCR-3000	430	226	202	620	64	41	48	43	443	100	90	29	142	35
TCR-6000	428	202	226	717	65	50	19	40	445	150	100	38	220	45

Uwaga: Inne rozmiary belek są dostępna na zapytanie. TCS-500 na zapytanie.



Dla wciągników- mini.

OROME

Ul. Pułaskiego 17, 46-200 Kluczbork
 Tel. +48 77 417 05 06, Fax +48 77 544 93 23
www.rome.pl rome@rome.pl

