

INSTRUKCJA UŻYTKOWANIA DRABINA DO SŁUPÓW typ DRS-1

I. ZASTOSOWANIE

Drabina typ DRS-1 przeznaczona jest do wszelkich prac przy słupach energetycznych, telekomunikacyjnych i innych w ustawieniu pionowym. Na drabinie może przebywać jednocześnie dwóch pracowników. Podczas pracy oraz przemieszczania się po drabinie pracownik powinien być chroniony indywidualnie dobranym systemem zabezpieczającym przed upadkiem z wysokości.

II. BUDOWA

Drabina wykonana jest z lekkich i wytrzymałych kształtowników aluminiowych, a szczeble z bocznicami łączone są za pomocą przetłaczania. Bocznice zakończone są okuciami, które umożliwiają nasadzanie kolejnych przęseł. Przęsła posiadają podpory zapewniające prawidłowe ustawienie drabiny względem słupa o przekroju okrągłym, a wkładki do podpór dostosowują je do słupów o przekroju prostokątnym.

Szybkie przymocowanie przęsła do słupa dokonuje się za pomocą liny opasującej słup i napinanej mechanizmem korbowym. Część liny opasująca słup jest liną stalową.

Poszczególne przęsła drabiny przedstawia rys.1.

Zmontowaną drabinę przy słupie przedstawia rys.2.

Żądaną wysokość drabiny można uzyskać dobierając odpowiednią liczbę przęseł.

Dodatkową możliwość regulacji wysokości drabiny, ze stopniowaniem co 280 mm można uzyskać wykorzystując przęsło górne w sposób przedstawiony na rys.3.

Do pionowego transportu przęseł podczas montażu i demontażu drabiny oraz przy transporcie narzędzi i części podczas prac na drabinie służy bloczek transportowy z liną przedstawiony na rys.5.

Podest przedstawiony na rys.6. pozwala zmniejszyć uciążliwość przy długotrwałej pracy na wysokości.

Przy ustawieniu drabiny na miękkim podłożu można skorzystać z podstawek o zwiększonej powierzchni.

III. SPOSÓB UŻYTKOWANIA

1.Montaż drabiny przy słupie jak na rys.2.

- zbliżyć do słupa górną część przęsła dolnego, tak aby opasać słup liną mocującą 1 i założyć zatrzaśnik 2 na ucho 3,
- postawić przęsło pionowo przy słupie
- opasać słup pasem 4, napiąć pas i zablokować w klamrze 8
- naciągnąć linę mocującą mechanizmem korbowym 5 i zabezpieczyć przed zluzowaniem. Kolejne etapy naciągania liny mocującej przedstawia rys.4
- pracownik przystępując do montażu następnych przęseł musi być zabezpieczony przed upadkiem z wysokości
- po przetransportowaniu kolejnego przęsła na górę należy opasać słup liną mocującą, założyć zatrzaśnik na ucho, podnieść przęsło tak, aby osadzić je grotami w okuciach przęsła dolnego i zamocować przęsło do słupa przez naciągnięcie liny

2. Montaż drabiny przy słupie jak na rys.3.

- zmontować przęsło dolne i przęsła środkowe wg III p.1.
- przetransportować przęsło górne nad zmontowane przęsła
- opasać słup liną mocującą i założyć zatrzaśnik na ucho
- podnieść przęsło na wymaganą wysokość
- założyć cztery haki 11 na szczelce i przesunąć rygle 12 zabezpieczając haki przed wysunięciem ze szczelki
- naciągnąć linę mocującą i zabezpieczyć przed zlurowaniem

3. Użytkowanie wyposażenia dodatkowego drabiny

A. Bloczek transportowy (rys.5.)

Zastosowanie bloczka ułatwia pracę przy montażu i demontażu przęseł drabiny. Może również być wykorzystany przy transporcie narzędzi i przedmiotów, których masa nie przekracza 20 kg.

Mocowanie bloczka na dowolnej wysokości przęseł odbywa się przez włożenie belki do otworu prostokątnego szczelki

B. Podest (rys.6.)

Podest jest przeznaczony do wygodnego i bezpiecznego stania jednej osoby przy dłuższej pracy.

W celu skorzystania z podestu należy na szczelce 2 nałożyć półkoliste stopki 3, a ogranicznik 4 na szczelce 5 i zapiąć zabezpieczenie 8 chroniące przed przypadkowym zrzuceniem podestu. Następnie ręką przesunąć w maksymalne położenie w kierunku słupa (położenie oznaczone linią przerywaną). Takie położenie da wolną przestrzeń między blatem 6 a szczelkami 2 i 5, co umożliwi swobodne przejście ponad podest. Aby stanąć na blacie należy odchylny podest cofnąć do położenia poziomego. Można to wykonać poprzez naciśnięcie nogą na wystającą krawędź 7 blatu.

Po zakończeniu pracy można nogą przesunąć podest w kierunku słupa i zejść swobodnie na niższe szczelce.

C. Podstawka jak na rys. 2.

Podstawkę można wykorzystać do ustawiania drabiny na miękkim podłożu.

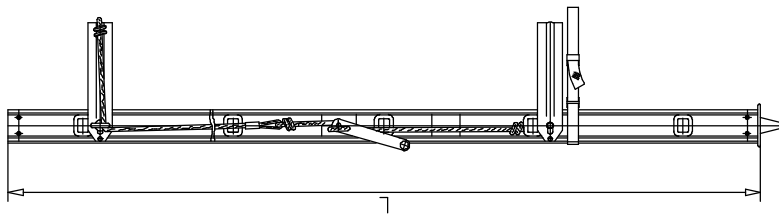
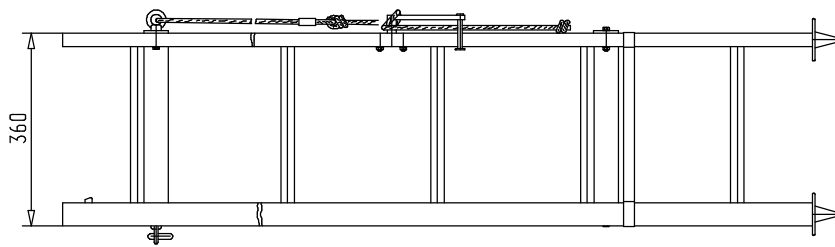
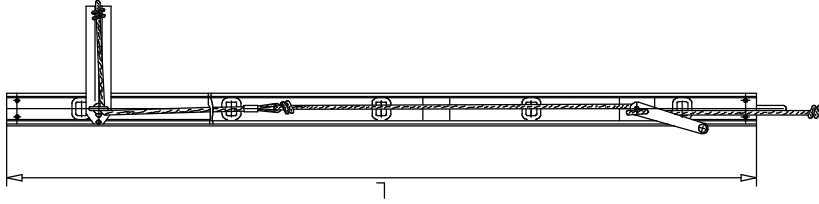
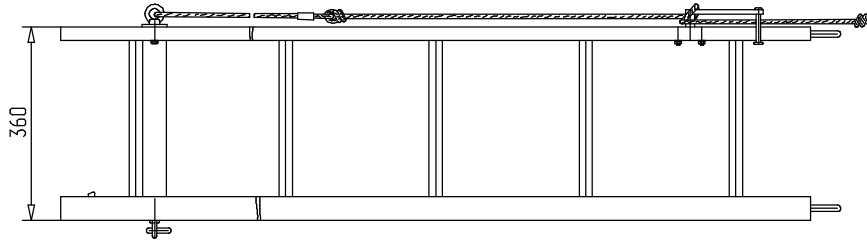
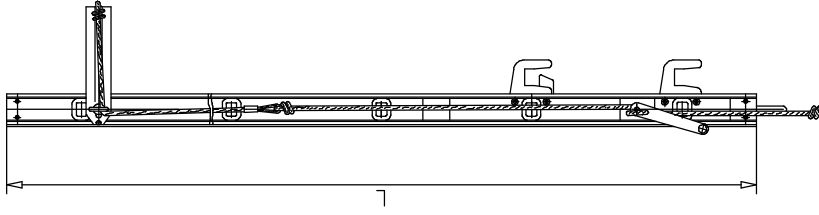
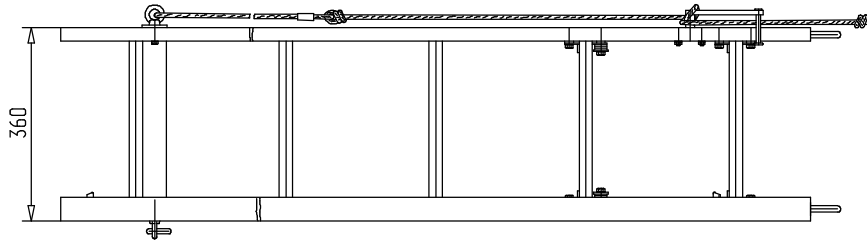
W tym celu należy na grotę 14 nałożyć okrągłe podstawki.

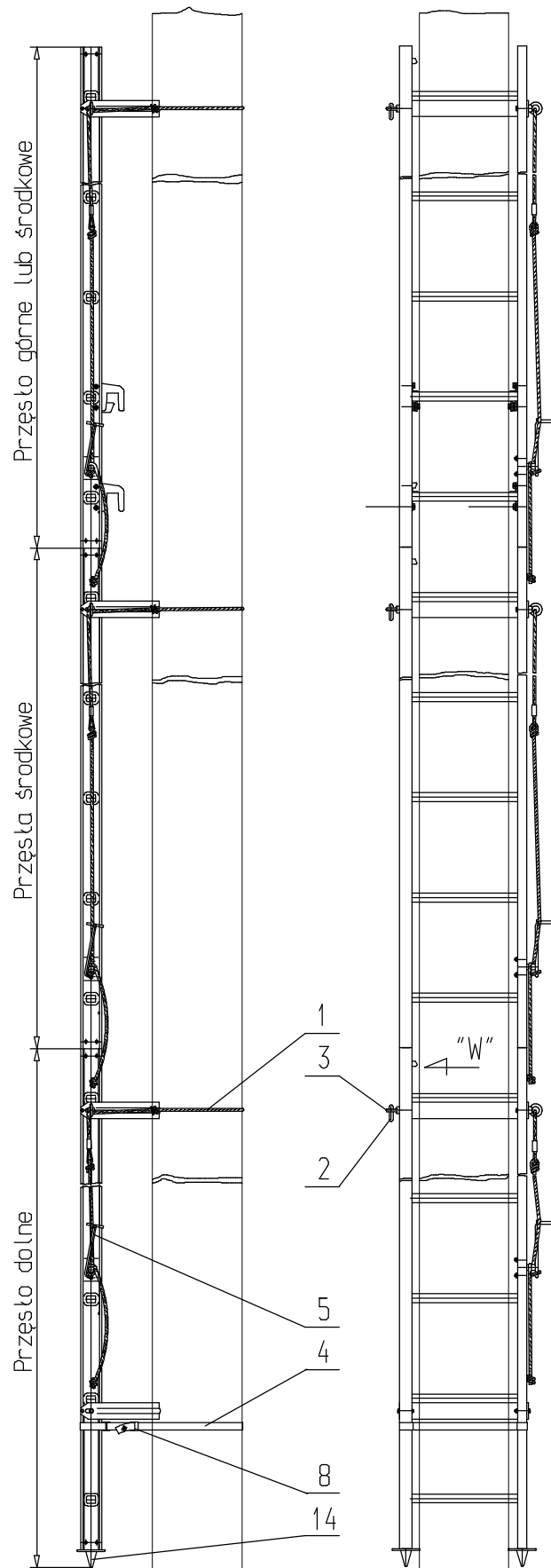
Przed każdorazowym użyciem drabiny należy dokonać szczegółowych oględzin jej części składowych, połączeń śrubowych, nitowanych i spawanych pod względem uszkodzeń mechanicznych i kompletności wyposażenia.

IV. PRZECHOWYWANIE I KONSERWACJA

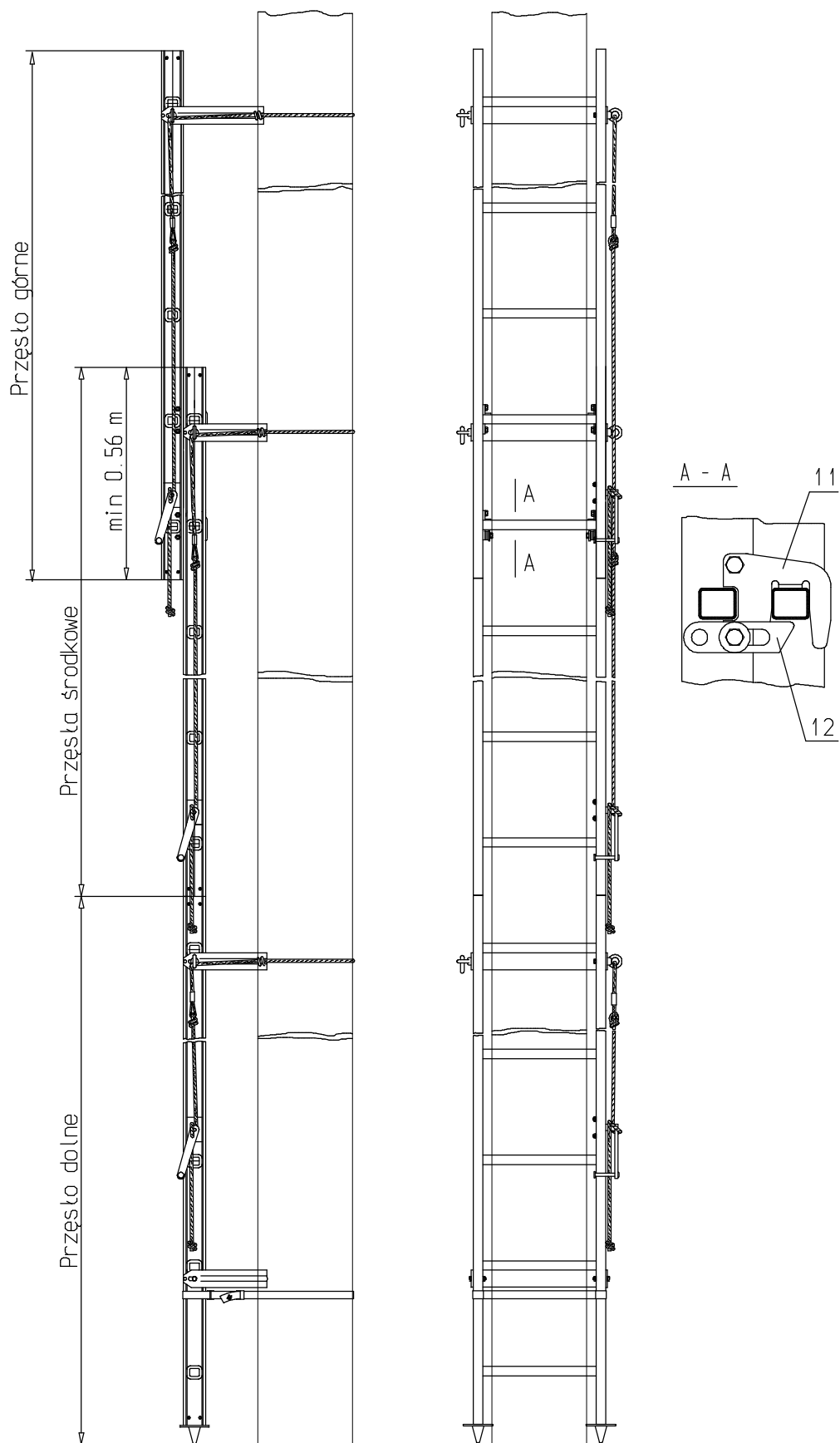
Drabina nie wymaga bieżącej konserwacji.

Drabinę przed przechowywaniem należy oczyścić z zabrudzenia miękką szczotką lub szmatą i dokonać wstępnej oceny stanu technicznego. Przęsła drabiny ułożyć w stos i spiąć pasami.

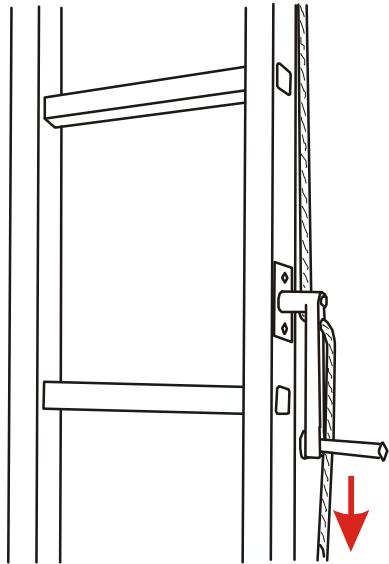




Rys.2. Drabina DRS-1 zamontowana przy słupie

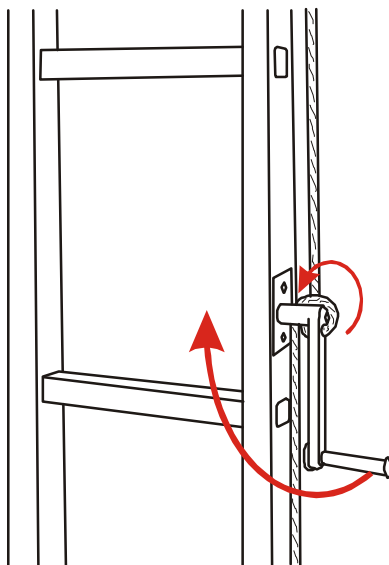


Rys.3. Regulacja wysokości drabiny DRS-1 nasadzonym przęsłem górnym



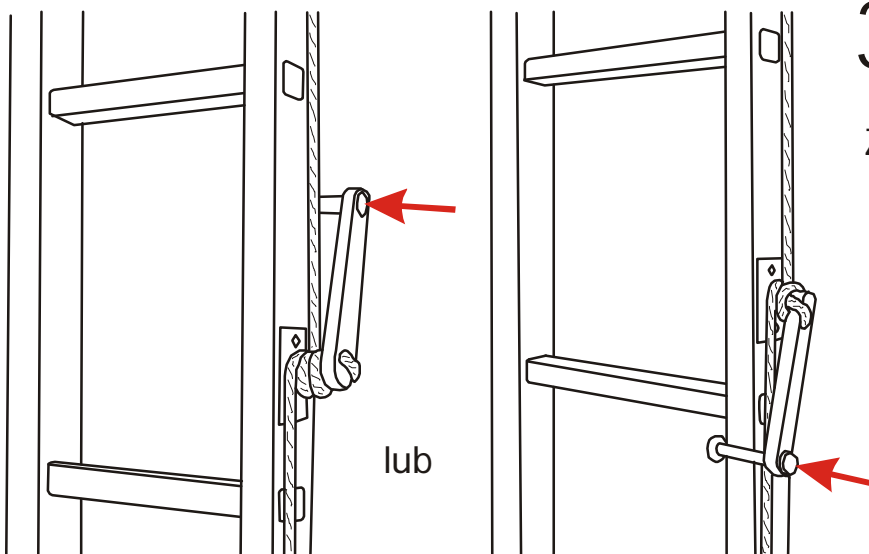
1

Naciągnięcie liny ręką



2

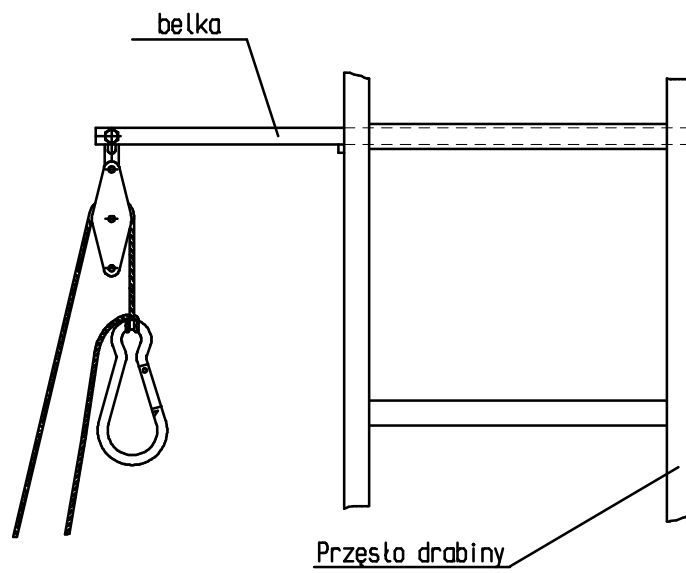
Przełożenie liny
Napinanie liny korbą



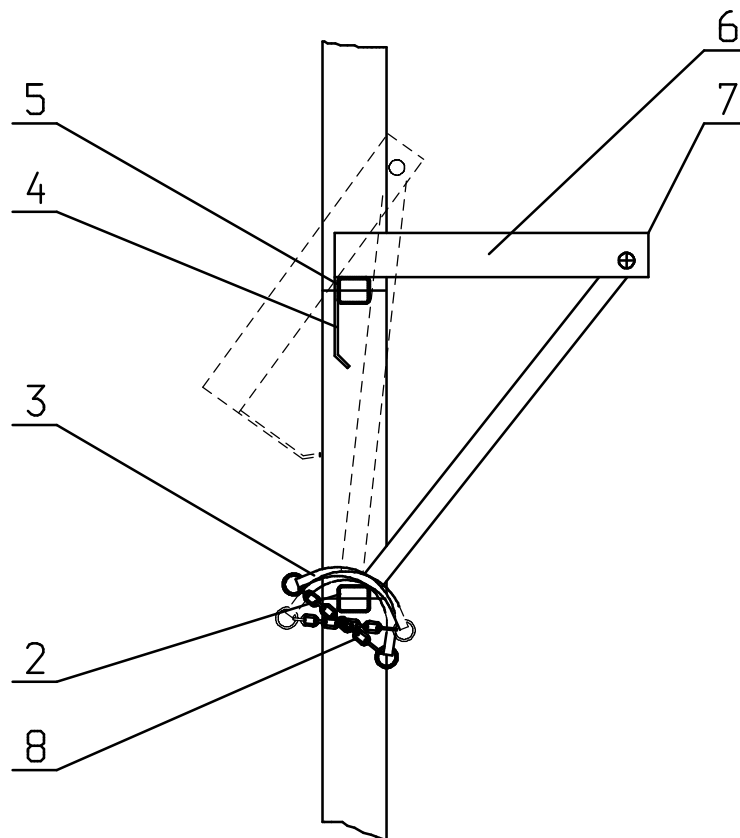
3

Zablokowanie korby

Rys.4. Napinanie liny mocującej



Rys.5. Bloczek transportowy



Rys.6. Podest