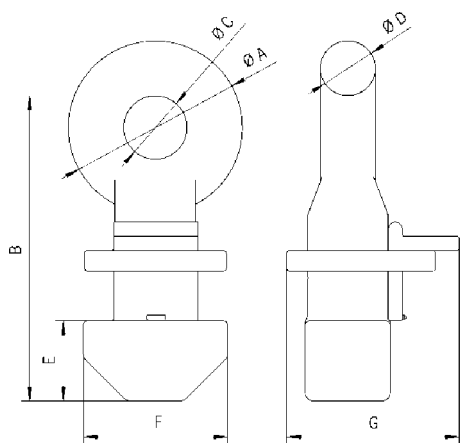


# Wymiary – Uchwyty Tigrip, producent Yale, model TCO oraz TCU

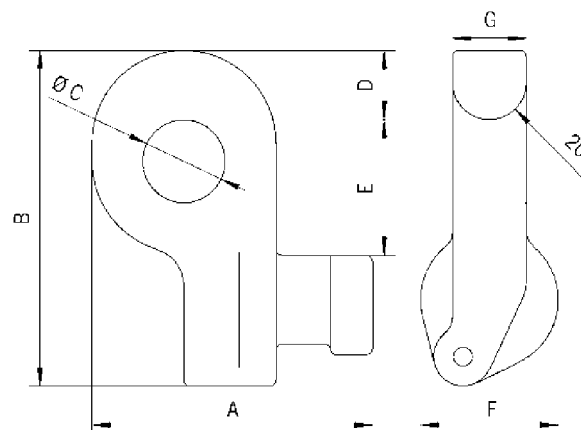


Typ	Nośność t*	Kąt rozwarcia ciężien	Waga kg*	A mm	B mm	Ø C mm	D mm	E mm	F mm	G mm	Artykuł-Numer
TCU 32	32	50°	18	152	181	Ø 45	37	73	75	40	5350.8014
TCU 40	40	36°	18	152	181	Ø 45	37	73	75	40	5350.8014
TCO 56	56		28	123	217	45	39	57	101	121	5350.8016

\*dla 4 sztuk



TCO



TCU

