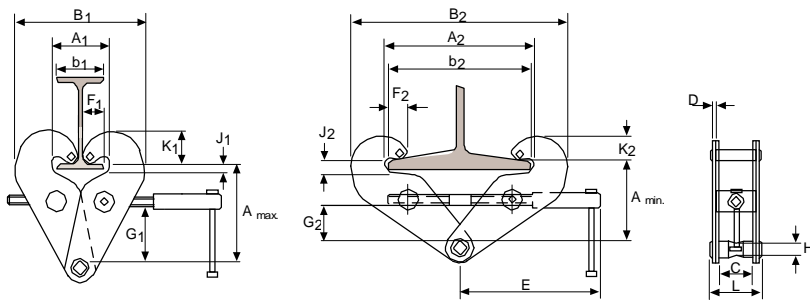


Wymiary – Uchwyty Tigrip, producent Yale, model YC



Nośność kg	A _{min.} mm	A _{max.} mm	A ₁ mm	A ₂ mm	B ₁ mm	B ₂ mm	b ₁ mm	b ₂ mm	C mm	D mm	E mm	F ₁ mm	F ₂ mm	G ₁ mm	G ₂ mm	H mm	J ₁ mm	J ₂ mm	K ₁ mm	K ₂ mm	L mm
1000	115	150	78	246	186	350	75	230	50	4	215	34	17	82	44	20	14	21	48	31	84
2000	115	150	78	246	186	350	75	230	50	6	215	35	18	82	44	20	14	21	50	32	94
3000	180	225	80	320	232	455	80	320	70	8	255	35	21	120	75	22	30	34	60	40	122
5000	180	225	90	310	242	445	90	310	70	10	255	35	21	116	75	28	30	34	60	42	129
10000	175	220	90	320	268	480	90	320	70	14	275	35	20	110	66	38	34	35	60	40	146



Klamra z szklą



Specjalne wykonanie
Dla modeli YC2 i YC3

OROME

Ul. Pułaskiego 17, 46-200 Kluczbork
Tel. +48 77 417 05 06, Fax +48 77 544 93 23

www.orome.pl orome@orome.pl

